

TOLGA-PITCHING



EN - This awning should be erected by at least 2 people

CZ - Těto stan by mĕl bĕt postaven nejmĕnĕ 2 osoby

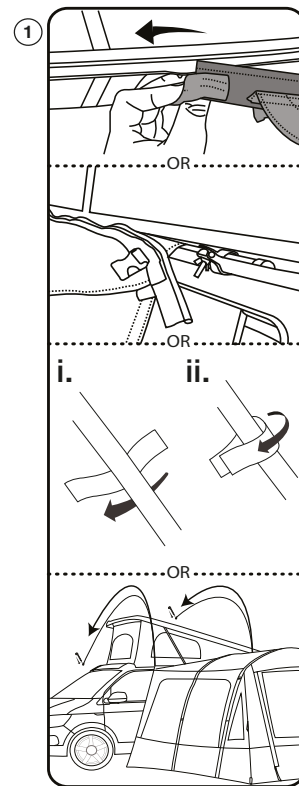
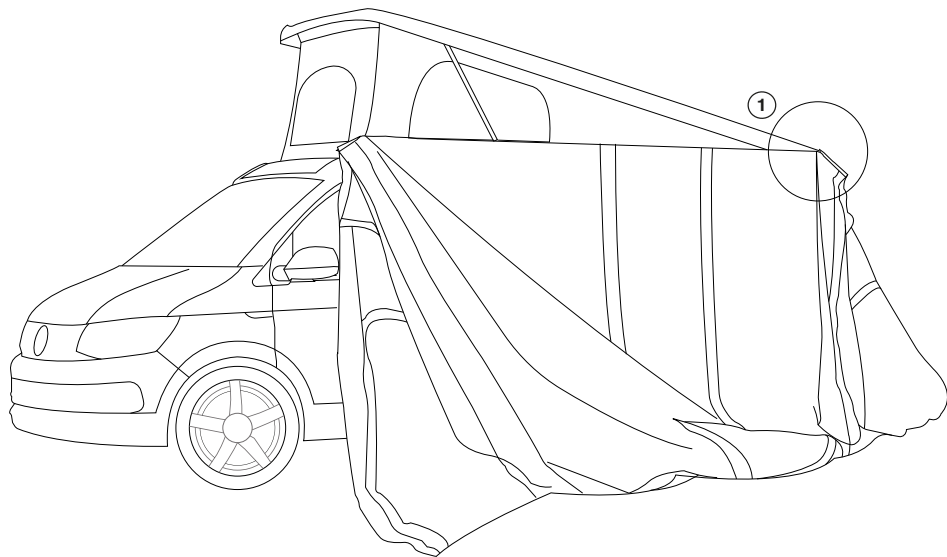
DE - Dieses Zelt sollte von mindestens zwei Personen aufgestellt werden

FR - Cette tente doit ětre ěrigěe par au moins 2 personnes

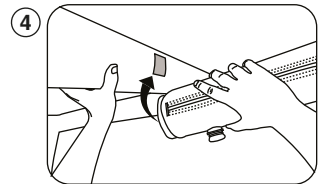
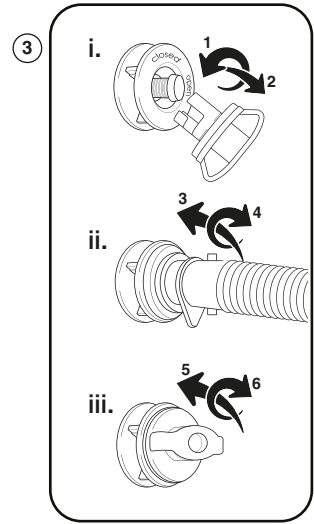
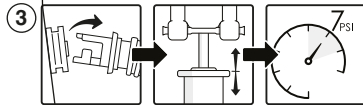
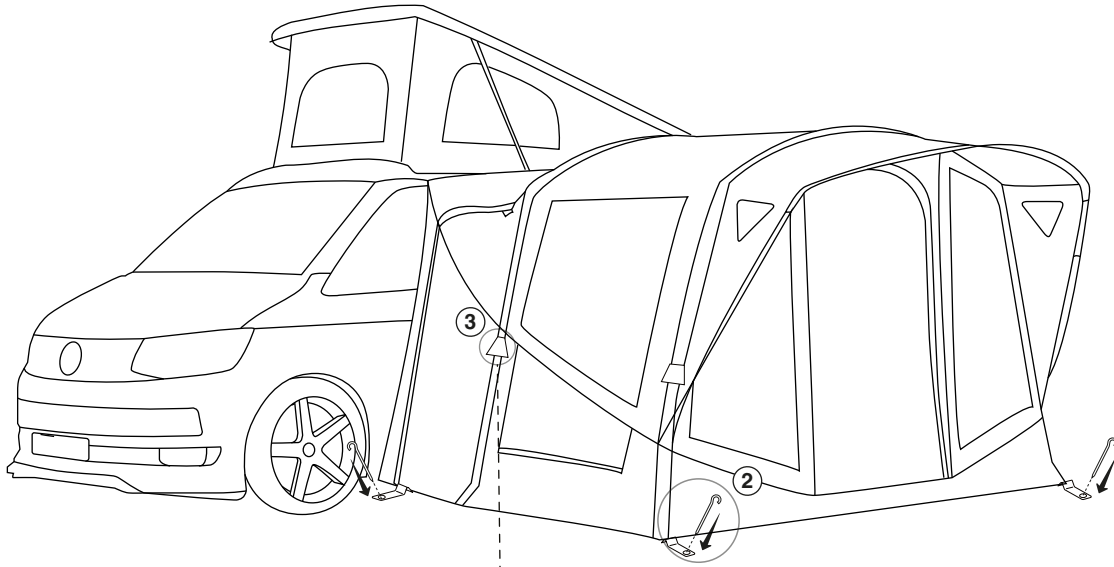
IT - Questa tenda deve essere eretto da almeno 2 persone

NL - Deze tent moet worden omgeven door minstens 2 personen

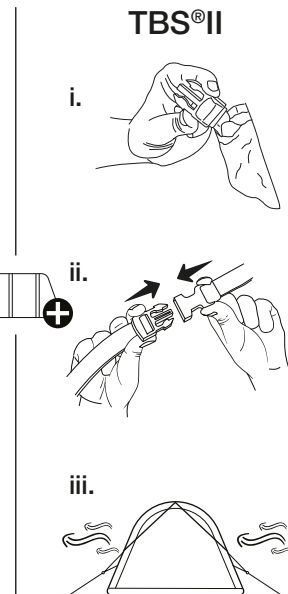
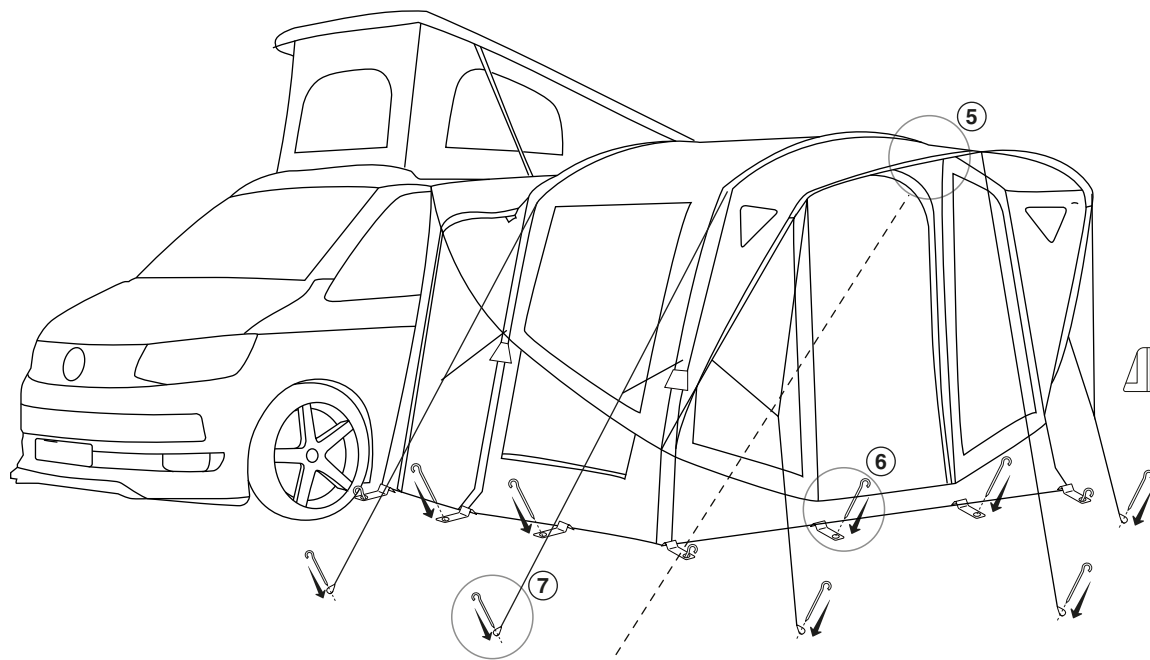
A.



B.



C.



TOLGA – TAKING DOWN & PACKING



EN - This awning should be taken down by at least 2 people

CZ - Tento stan by měl být sundán nejméně 2 osobami

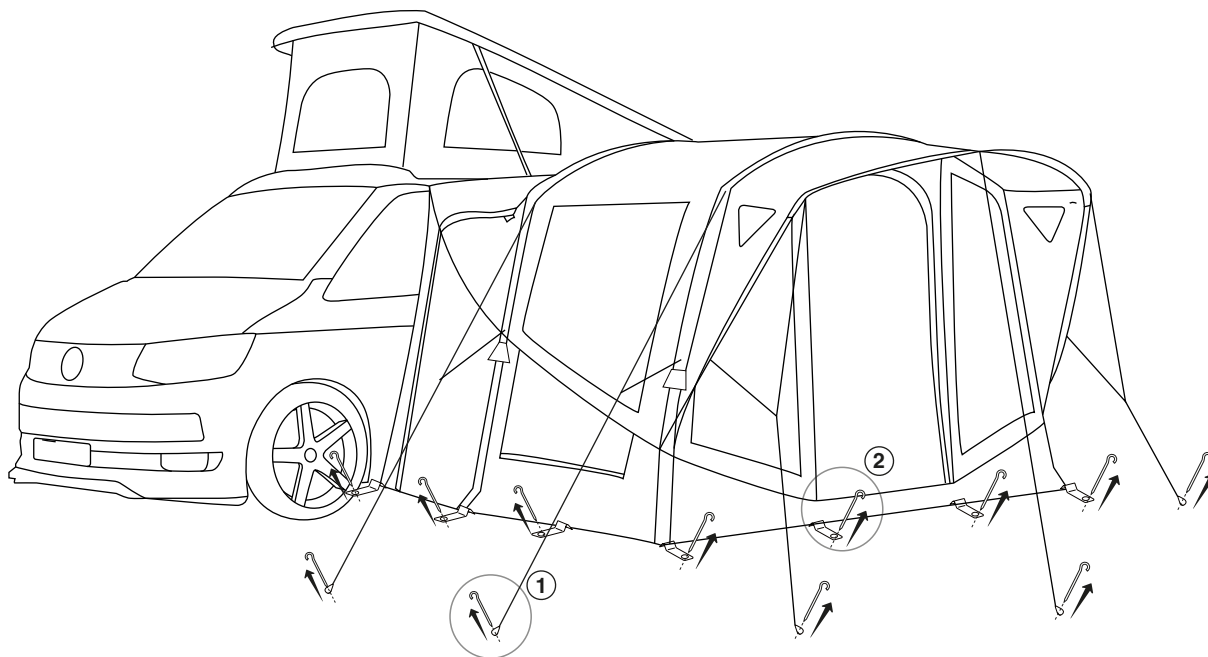
DE - Dieses Zelt sollte von mindestens zwei Personen heruntergenommen werden

FR - Cette tente doit être prise par au moins 2 personnes

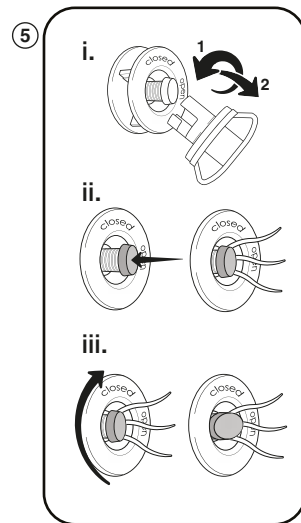
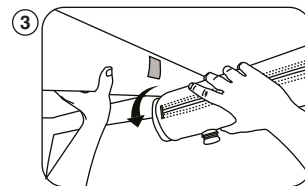
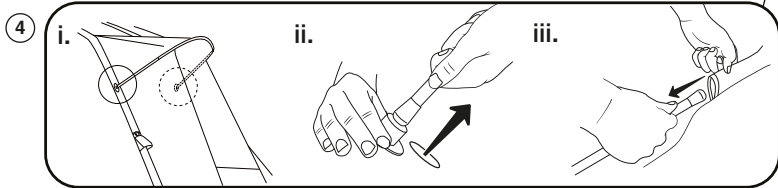
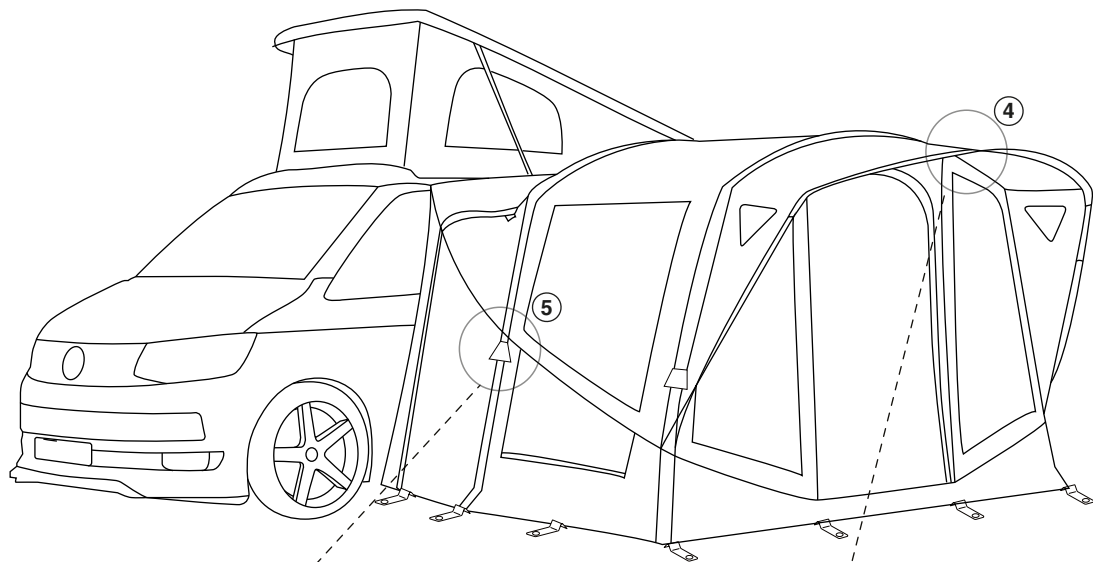
IT - Questa tenda deve essere assunta verso il basso da almeno 2 persone

NL - Deze tent moet door minstens 2 personen worden genomen

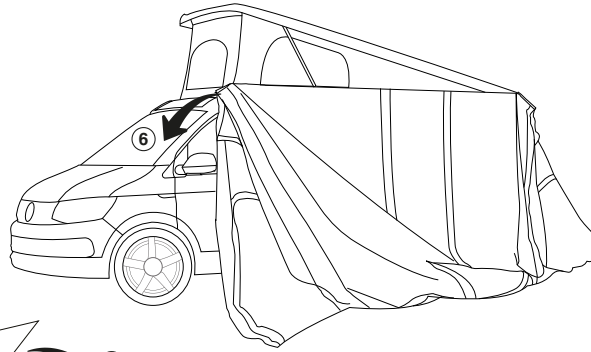
A.



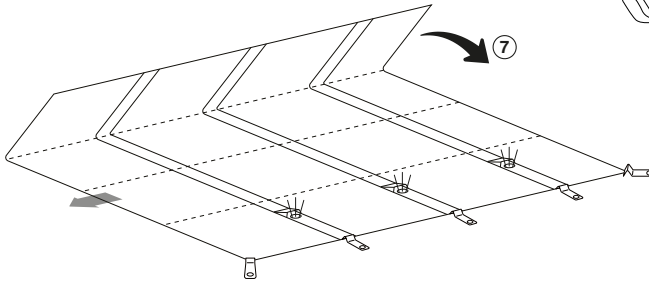
B.



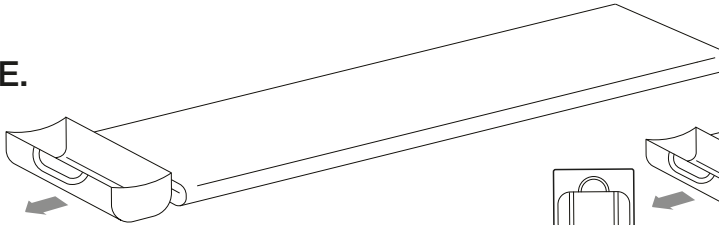
C.



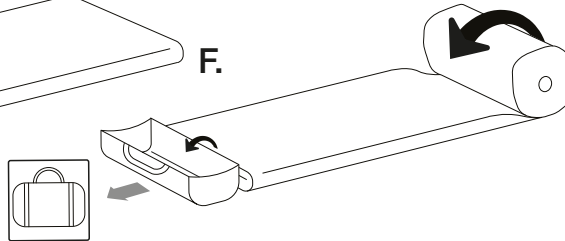
D.



E.



F.



5

