

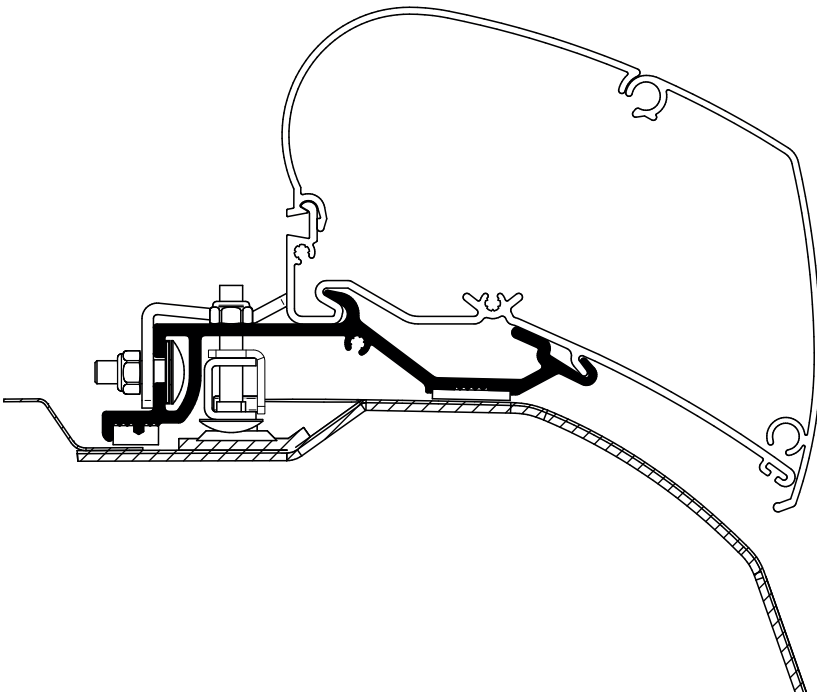
INSTALLATION

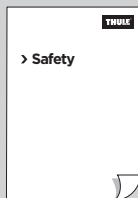
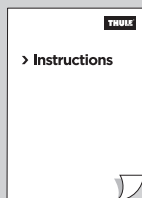
➤ Instructions

Awning Adapter Roof

Ducato/Jumper/Boxer >2007

301649-301650



EN**ADAPTER - INSTALLATION INSTRUCTIONS****DE** Adapter - Bedienungsanleitung**NL** Adapter - Gebruikershandleiding**FR** Adaptateur - Instructions d'utilisation**IT** Adattatore - manuale utente**ES** Adaptador - manual de usuario**SV** Adapter - användarmanual**FI** Adapteri - käyttöohje**DA** Adapter - brugermanual**NO** Adapter - brukerhåndbok**PL** Adapter - instrukcja obsługi**1 WARNINGS & INFO****4**

Warnungen & Info / waarschuwingen & info / avertissements et informations / avvertimenti e informazioni / advertencias e información / varningar & info / varoitukset ja tiedot / advarsler og info / advarsler og info / ostrzeżenia i informacje

2 FITGUIDE**5**

Anwendungstabelle / fitting table / table d'application / guida di adattamento / guía de ajuste / applikationstabel / sovellus taulukko / applikationstabel / applikasjonstabel / tabela aplikacji

3 CONTENT**6**

Inhalt / inhoud / contenu / contenuto / contenido / innehåll / sisältö / indhold / innhold / zawartość

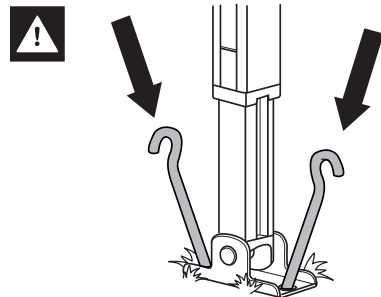
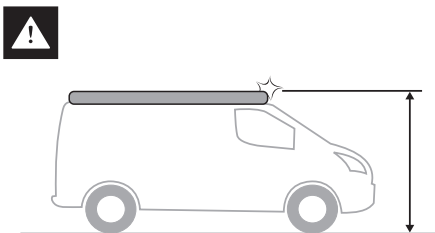
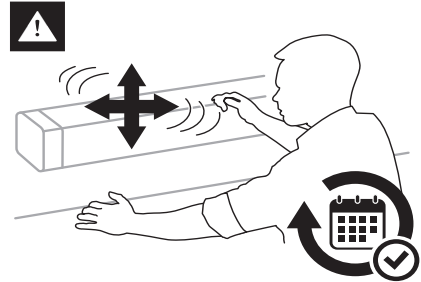
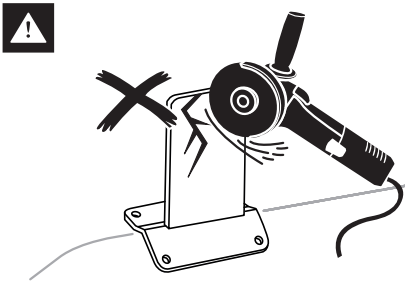
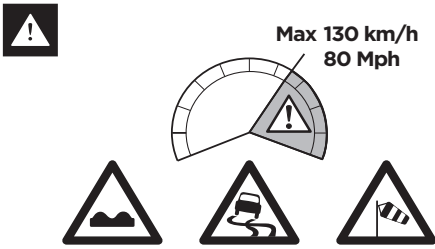
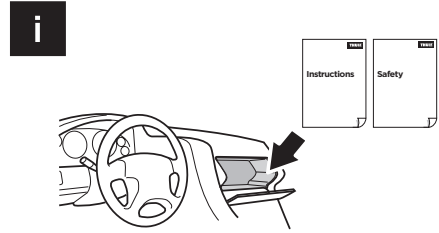
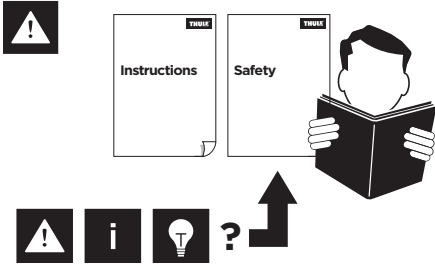
4 TOOLS**7**

Werkzeuge / gereedschappen / outils / strumenti / herramientas / verktøy / työkalut / værktøjer / verktøy / narzędzia

5 INSTALLATIONS**7**

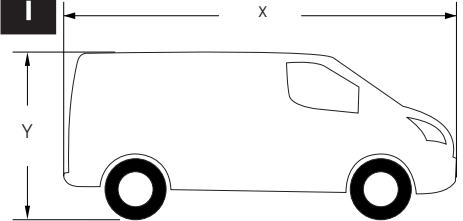
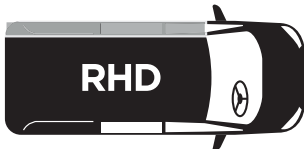
Installation / installatie / installation / installazione / instalación / installation / asennus / installation / installasjon / instalacja

1 WARNINGS & INFO



2 FITGUIDE

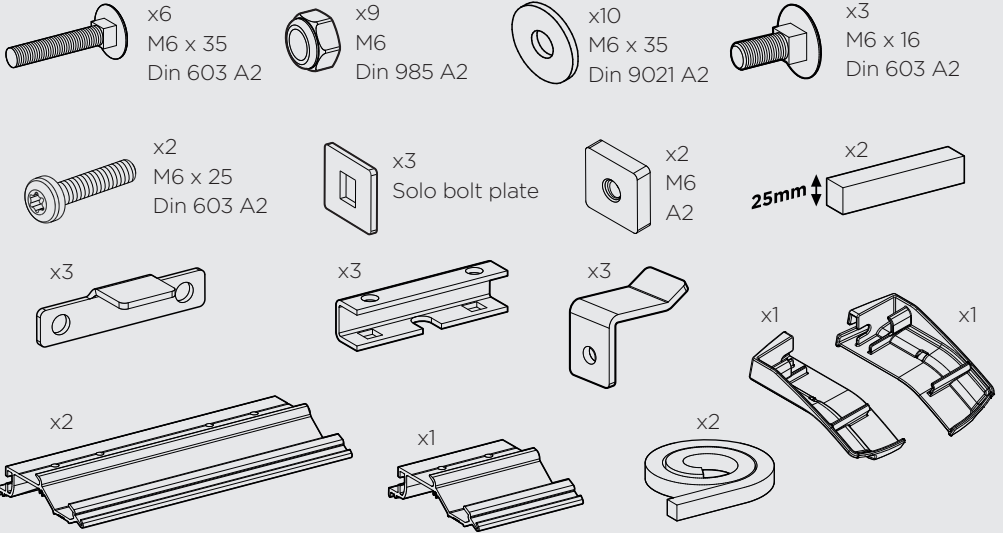
BRAND	MODEL	YEAR	ADAPTER	AWNING
Fiat	Ducato L2H2	2007 - ...	301649	TO 6300
Fiat	Ducato L3H2		301650	
Fiat	Ducato L4H2		301650	
Citroën	Jumper L2H2		301649	
Citroën	Jumper L3H2		301650	
Citroën	Jumper L4H2		301650	
Peugeot	Boxer L2H2		301649	
Peugeot	Boxer L3H2		301650	
Peugeot	Boxer L4H2		301650	



X	Y
L2 5.40 m	H2 2.50 m
L3 6.00 m	
L4 6.35 m	

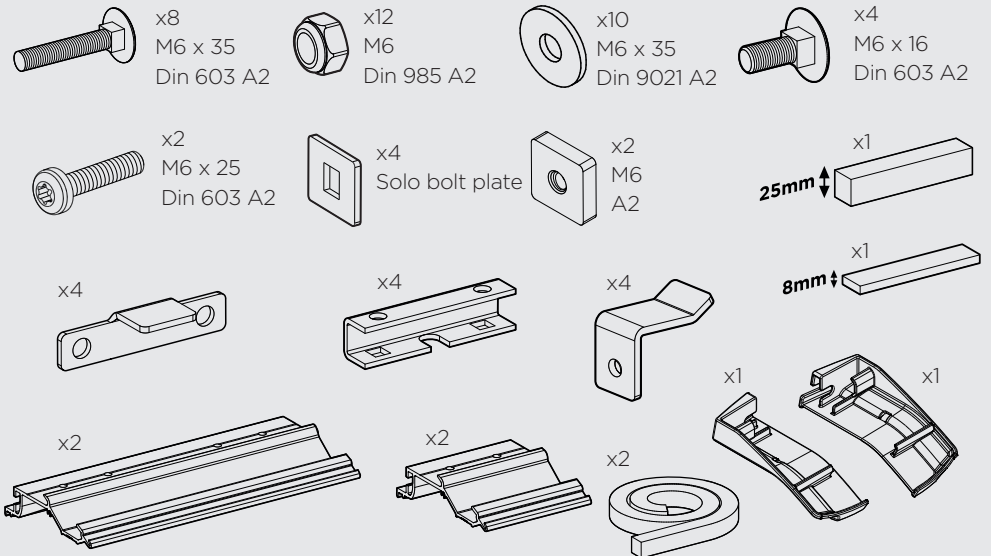
3 CONTENT

301649

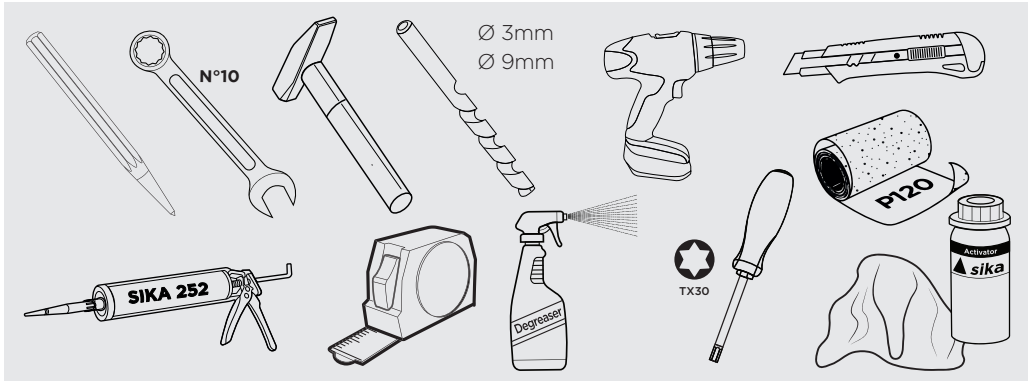


OR

301650

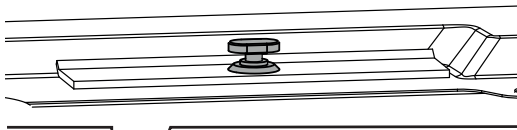


4 TOOLS

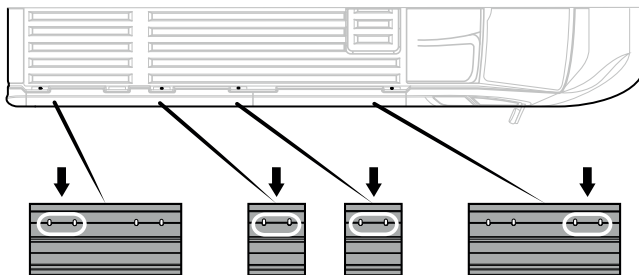
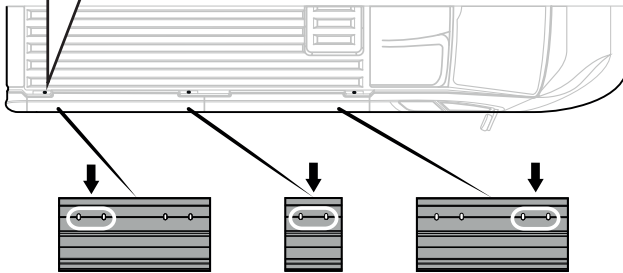


5 INSTALLATIONS

i

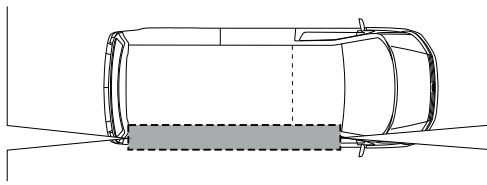


301649



301650

1

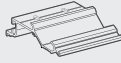


2

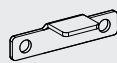
x2



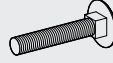
x1 301649
x2 301650



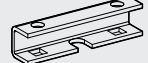
x3 301649
x4 301650



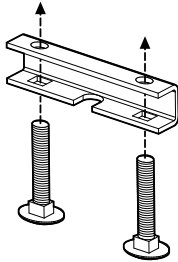
x6 301649
x8 301650



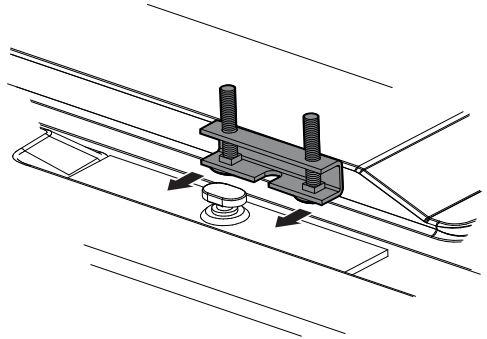
x3 301649
x4 301650



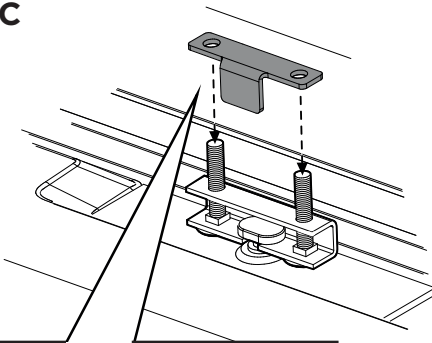
A



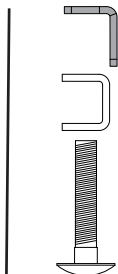
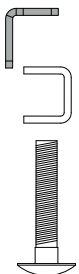
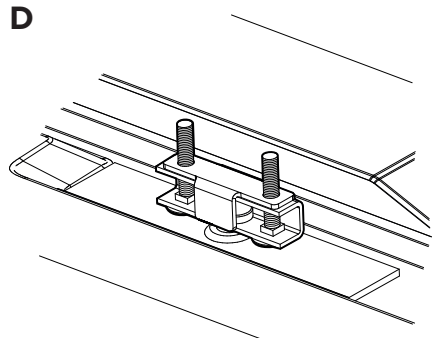
B



C



D



3

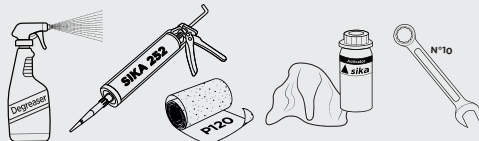
x6 301649

x8 301650

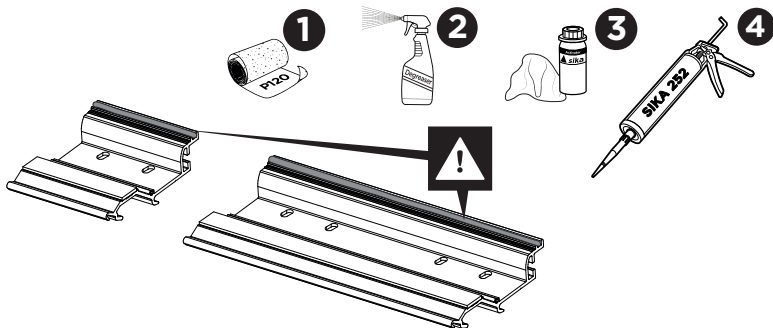


x6 301649

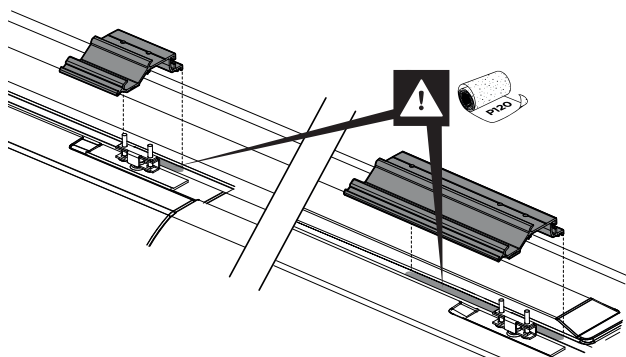
x8 301650



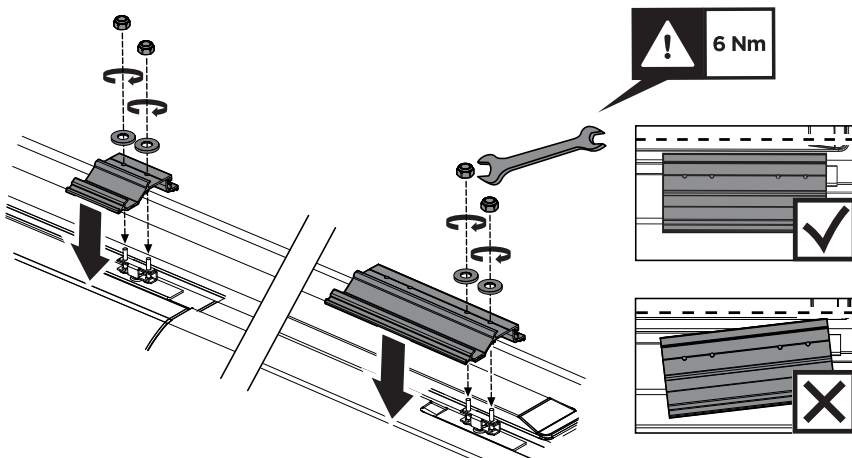
A

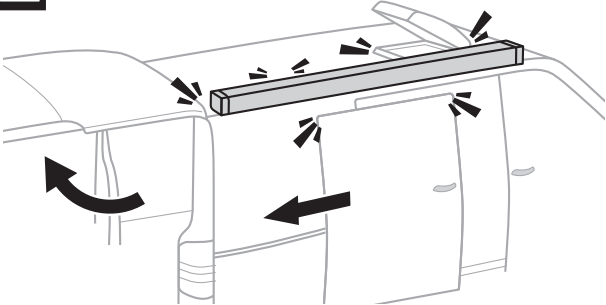
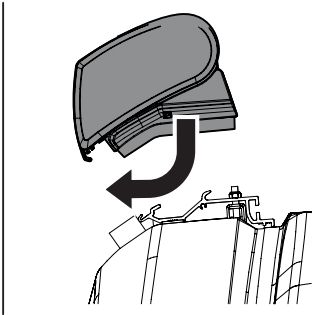
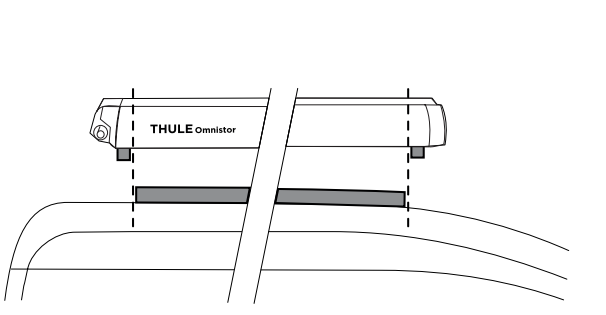
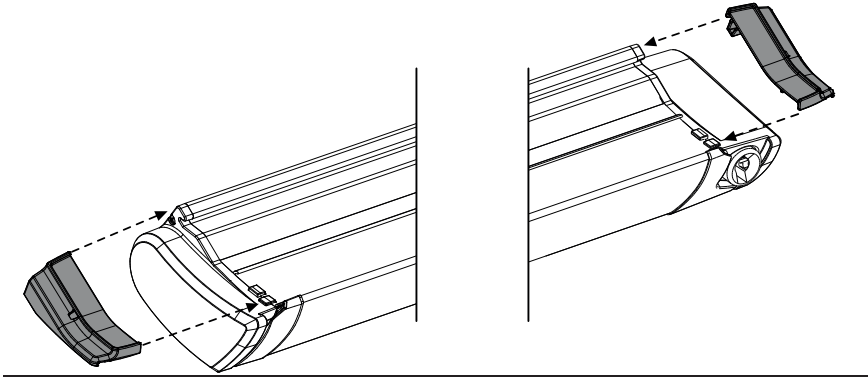


B



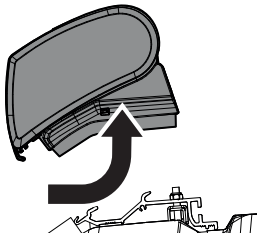
C



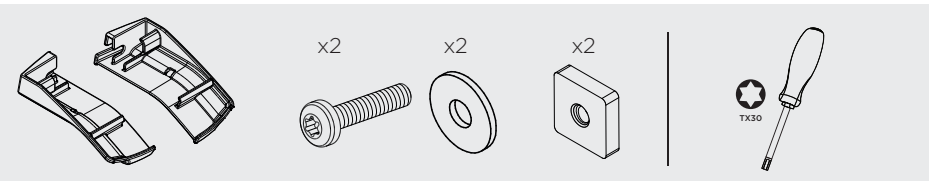


OK?
 → 5a

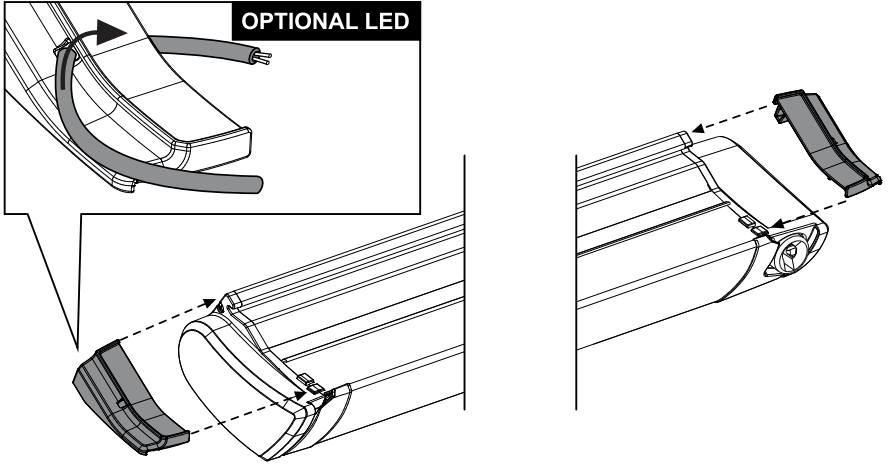
NOK?
 → 5b



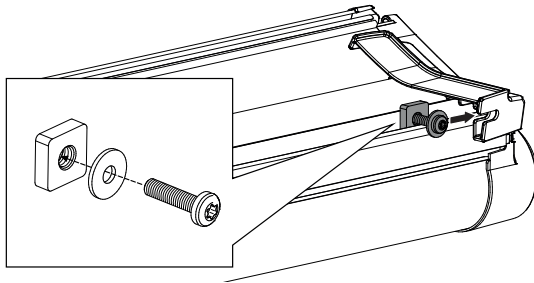
5a



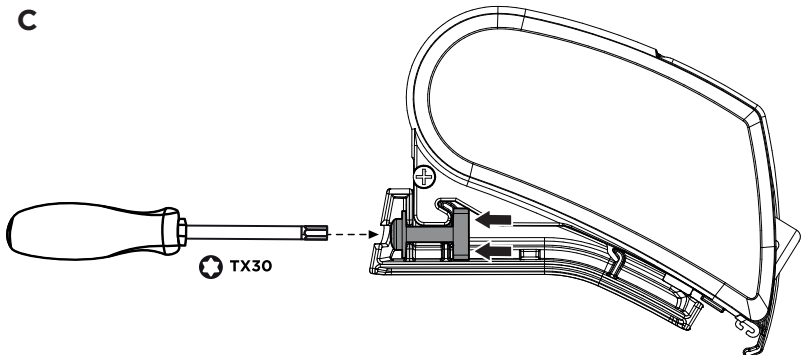
A



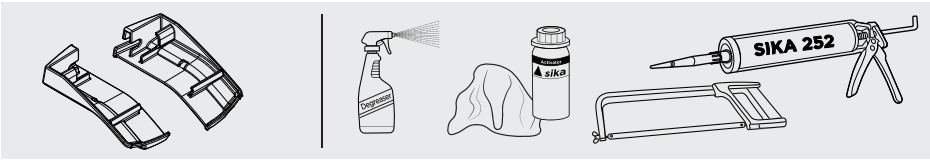
B



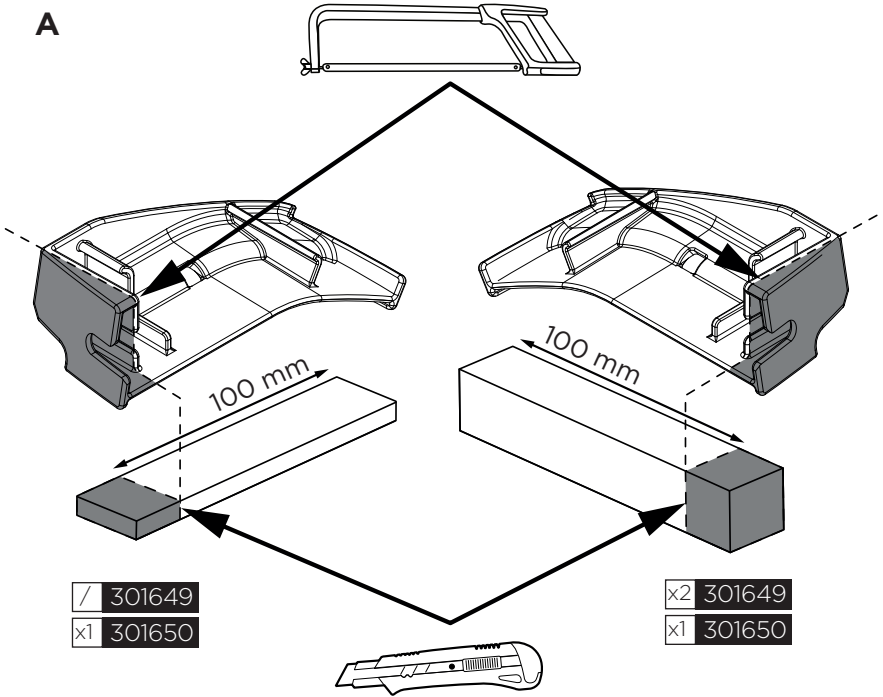
C



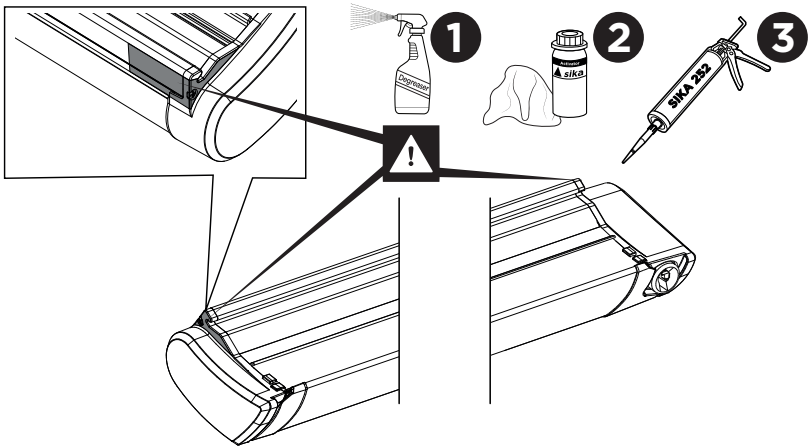
5b



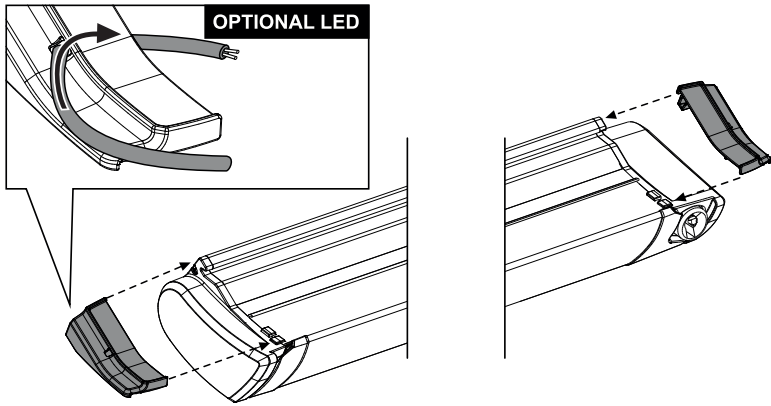
A



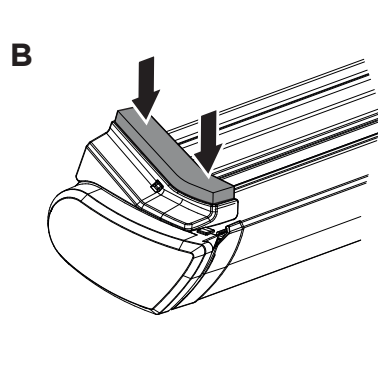
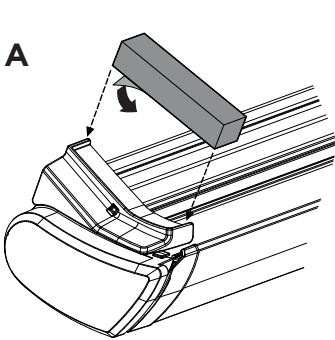
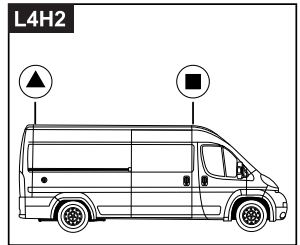
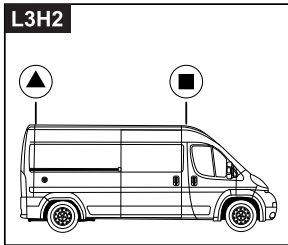
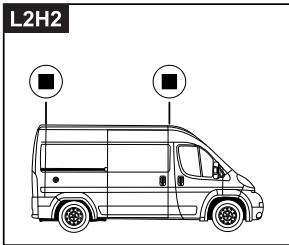
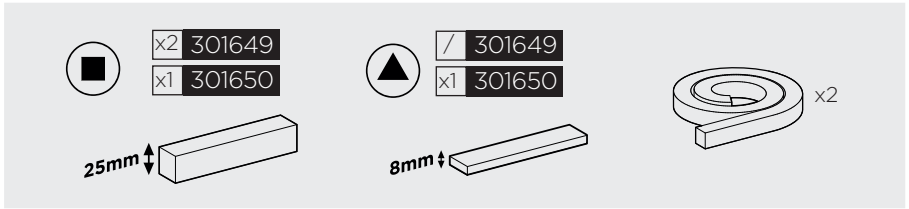
B



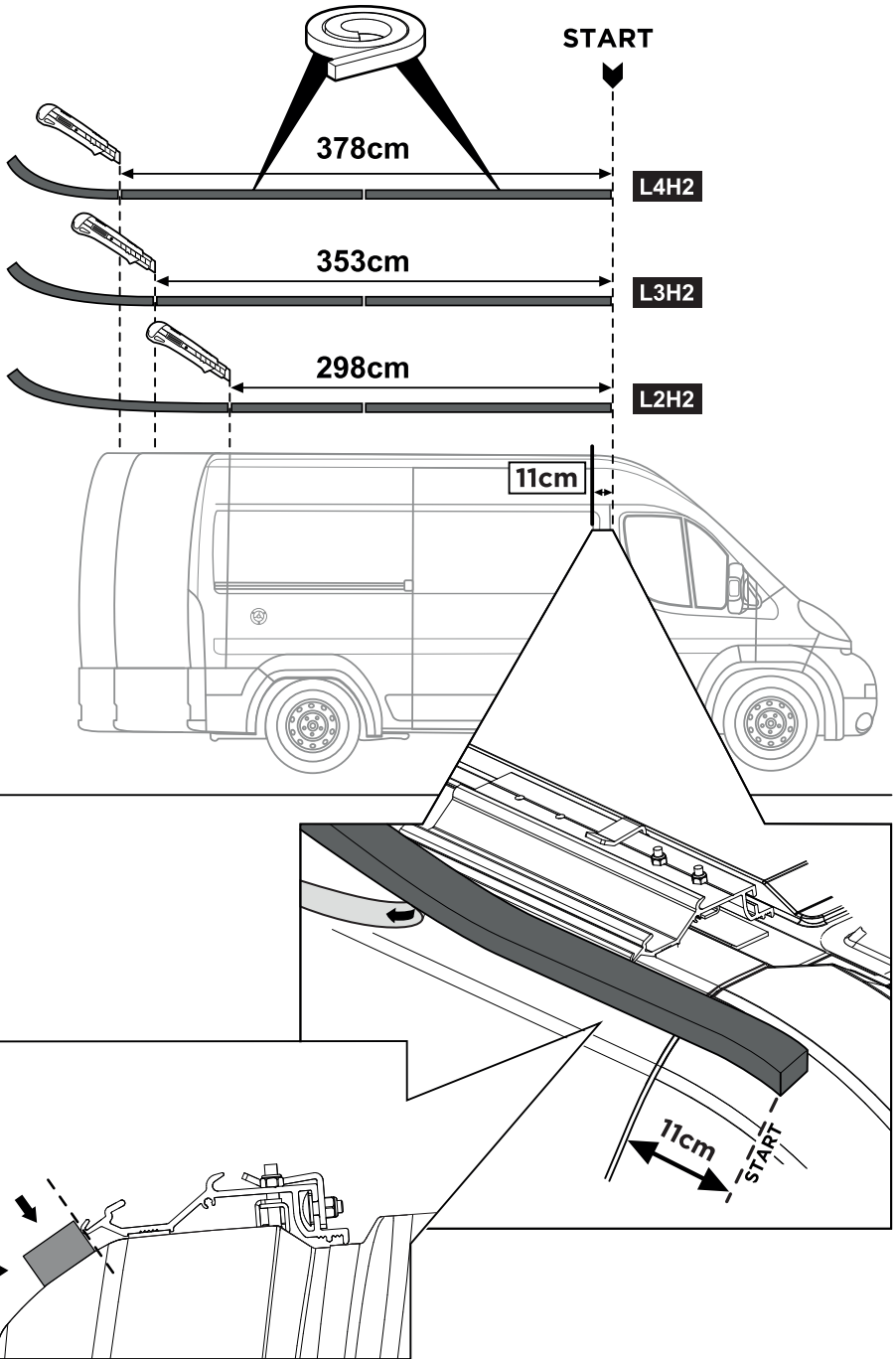
C



6



B



7

x3 301649

x4 301650



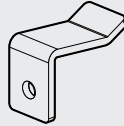
x3 301649

x4 301650



x3 301649

x4 301650

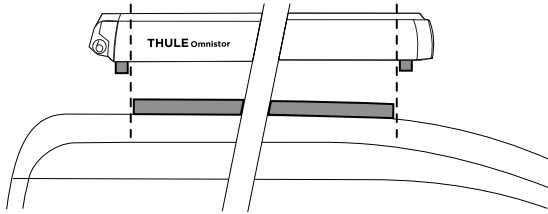


x3 301649

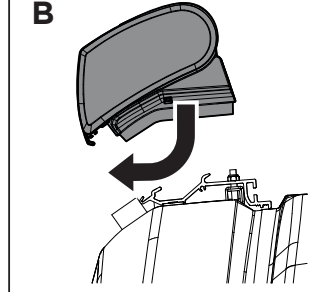
x4 301650



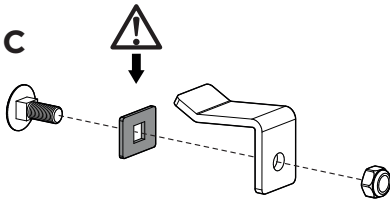
A



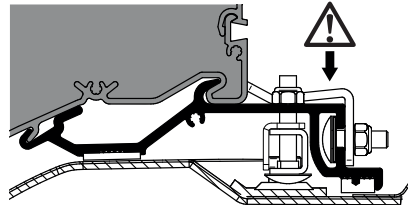
B



C



D



E

